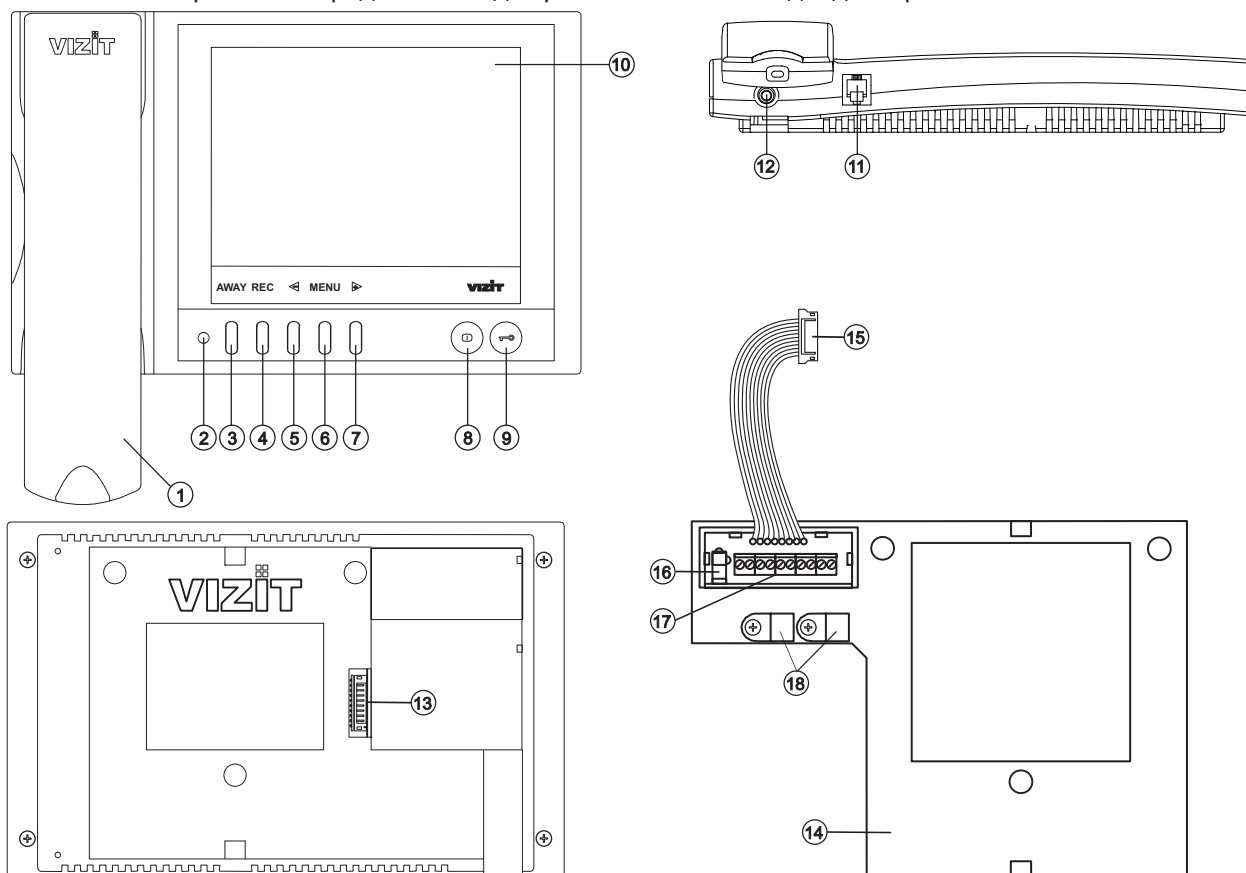


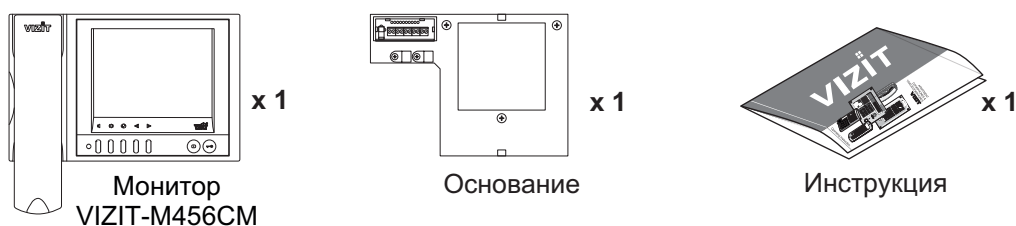
Монитор **VIZIT-M456CM** - монитор цветного изображения системы цветности **PAL**, со встроенной памятью на 64 кадра чёрно-белого изображения. Предназначен для работы в составе видеодомофонов **VIZIT**.



1. Трубка переговорная.
2. Индикатор включения питания и режимов работы.
3. Кнопка **AWAY** - для включения режима автоматической записи кадра при вызове абонента.
4. Кнопка **REC** - для принудительной записи кадра в режиме видеомониторинга.
5. Кнопка **◀** - для входа в режим просмотра записанных кадров, выбора записанных кадров при просмотре и изменения значения выбранной настройки в МЕНЮ.
6. Кнопка **MENU** - для входа в экранное МЕНЮ.
7. Кнопка **▶** - для переключения монитора на дополнительную телекамеру, выбора записанных кадров при просмотре и изменения значения выбранной настройки в МЕНЮ.
8. Кнопка **□** - для включения видеомониторинга.
9. Кнопка **🔑** - для открывания замка.
10. 5.6" TFT дисплей.
11. Разъём для подключения трубки.
12. Гнездо "Выход видеосигнала" (Jack, Ø 3.5 mm, используется для подачи видеосигнала на AV-вход телевизора).
13. Соединительная вилка монитора.
14. Основание монитора (крепится к монитору двумя шурупами 2.9x9.5 при транспортировке).
15. Соединительная розетка (подключается к вилке монитора при установке).
16. Разъём для подключения блока питания.
17. Клеммы / терминалы для подключения монитора к блокам видеодомофона.
18. Хомуты для крепления кабелей.

Рисунок 1 - Внешний вид и органы управления монитора.

КОМПЛЕКТНОСТЬ



Крепёжные элементы



УКАЗАНИЯ МЕР БЕЗОПАСНОСТИ

ВНИМАНИЕ! В мониторе нет напряжений выше 27В.

Не производите монтажные и ремонтные работы при включённом в сеть блоке питания монитора.

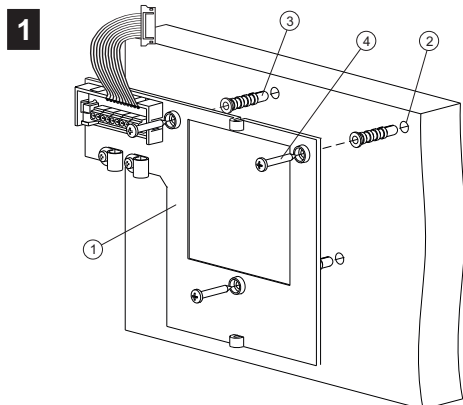
Не допускайте попадания на корпус жидких, химически активных веществ.

При очистке монитора отключите его от сети и не используйте моющие средства.

Не производите ремонт вне специализированных сервисных организаций.

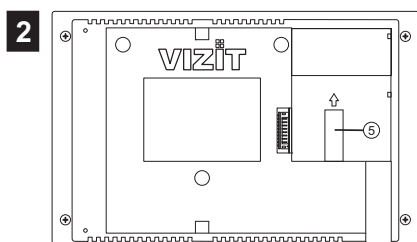
ФУНКЦИИ

- ❖ Цветной 5.6" TFT LCD
- ❖ Энергонезависимая память на 64 кадра чёрно-белого изображения
- ❖ Энергонезависимые встроенные часы
- ❖ Различные варианты включения в составе видеодомофона:
 - без использования блока коммутации БKM-440(М) - возможность подключения одного блока вызова (БВД), а также кнопки ЗВОНОК и одной телекамеры или блока БВД-403СРО (вместо кнопки ЗВОНОК и телекамеры)
 - с БKM-440 - возможность подключения двух БВД и одной телекамеры
 - с БKM-440М - возможность подключения двух БВД, кнопки ЗВОНОК и двух телекамер или блока БВД-403СРО (вместо кнопки ЗВОНОК и одной из телекамер)
- ❖ Вызов абонента с БВД и кнопки ЗВОНОК
- ❖ Дуплексная связь между абонентом и посетителем
- ❖ Формирование сигнала открывания замка
- ❖ Видеоконтроль обстановки перед телекамерами
- ❖ Активация с монитора малоабонентского БВД (видеоконтроль и связь)
- ❖ Экранное МЕНЮ
- ❖ Выбор вызывной мелодии (одной из четырёх возможных) для каждого БВД и кнопки ЗВОНОК
- ❖ Регулировка громкости вызова (3 уровня)
- ❖ Регулировка яркости и насыщенности цветного изображения для каждого БВД и дополнительной телекамеры
- ❖ Светодиодная индикация режимов работы



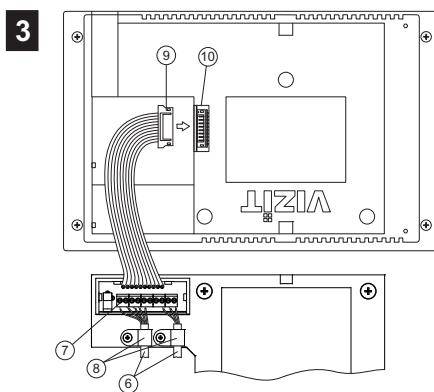
ПОРЯДОК УСТАНОВКИ

- Выберите место установки монитора. Рекомендуемая высота установки - 150 см от пола до центра монитора.
- Снимите основание ① с монитора. Для этого открутите два шурупа 2.9x9.5, крепящих основание и монитор.
- Разметьте 3 отверстия ② для крепления основания на стену. Используйте основание как шаблон.
- Просверлите в стене отверстия диаметром 6 мм, глубиной 30 мм.
- Установите в отверстия дюбели 6x30 ③ из комплекта принадлежностей.
- Закрепите основание монитора на стене, используя шурупы 3.5x25 ④ из комплекта принадлежностей.

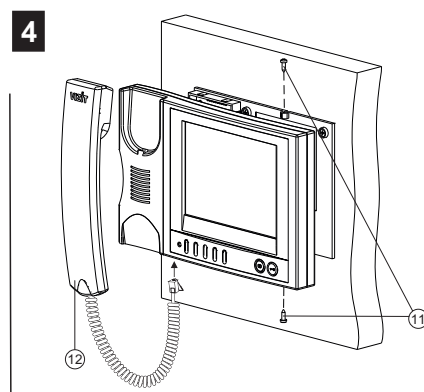


- Вытяните плёнку ⑤.

Примечание: плёнка установлена между контактом батарейного отсека и элементом питания CR2032, обеспечивающим сохранение настроек монитора при отключении питания.



- Подключите соединительные кабели ⑥ к клеммам ⑦ в соответствии со схемами, приведенными в разделе **ПРИМЕРЫ СХЕМ СОЕДИНЕНИЯ**.
- Закрепите кабели хомутами ⑧.
- Подключите розетку ⑨ к вилке ⑩ монитора.



- Закрепите монитор на основании, используя шурупы 2.9x9.5 ⑪.
- Подключите трубку ⑫ к монитору.

Рисунок 2 - Порядок установки монитора.

Наименования клемм монитора и их назначение приведены ниже в таблице:

Клемма	Назначение
LN +	Линия связи блока коммутации или БВД
LN -	
GND	Общий провод
VI1	Вход видеосигнала с телекамеры БВД
+E	Питание монитора
DATA	Данные между блоком коммутации БКМ-440(М) и монитором
Ec1	Питание телекамеры БВД
Ec2	Питание дополнительной телекамеры
GND	Общий провод
VI2	Вход видеосигнала с дополнительной телекамеры

Примеры схем соединений монитора приведены на рисунках 4-9.

Требования к соединительным линиям между блоком питания, монитором и блоком вызова / блоком управления (рисунки 4, 5) изложены в паспорте соответствующего блока вызова / блока управления.

Требования к соединительным линиям между блоком коммутации монитора **БКМ-440(М)** и монитором (рисунки 6, 7, 8, 9) изложены в паспорте блока коммутации.

Примечание. Кнопка ЗВОНОК не может быть подключена непосредственно к монитору, если монитор используется с блоком коммутации **БКМ-440(М)**.

Для подключения к гнезду "Выход видеосигнала" (см. рисунок 1) используется вилка Ø 3.5 мм (моно или стерео).

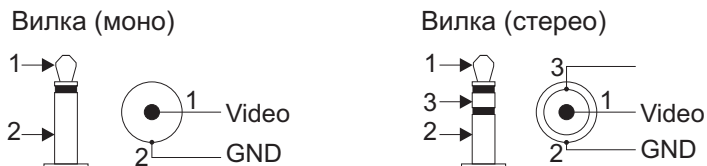
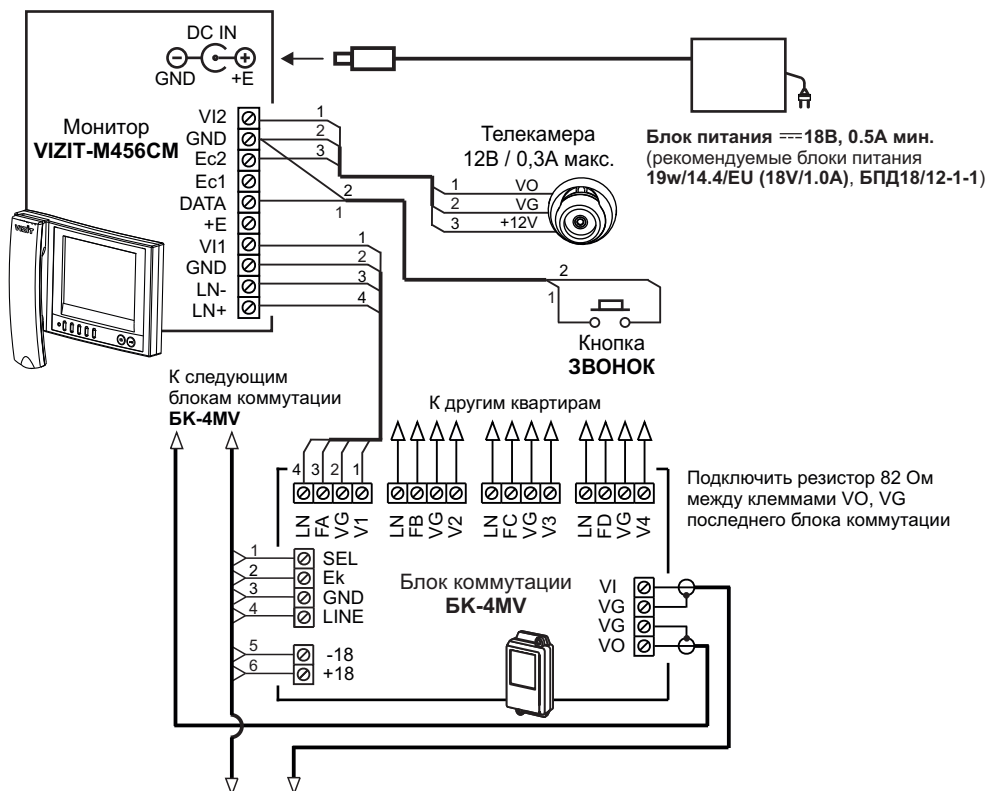


Рисунок 3 - Схемы распайки вилки для гнезда "Выход видеосигнала"

ПРИМЕРЫ СХЕМ СОЕДИНЕНИЯ



Подъездная линия связи (см. схемы, приведенные в паспортах блоков управления серий 300 и 400)

Кнопка ЗВОНОК может быть установлена возле двери в квартиру и подключена между клеммами DATA и GND.

Рисунок 4 - Монитор **VIZIT-M456CM** в составе многоабонентского видеодомофона

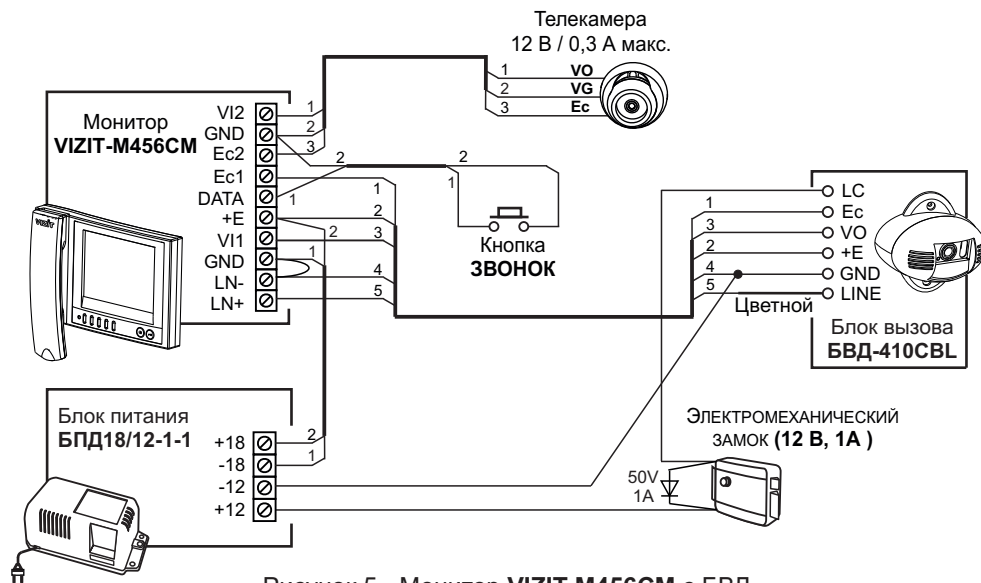


Рисунок 5 - Монитор VIZIT-M456CM с БД и дополнительной телекамерой

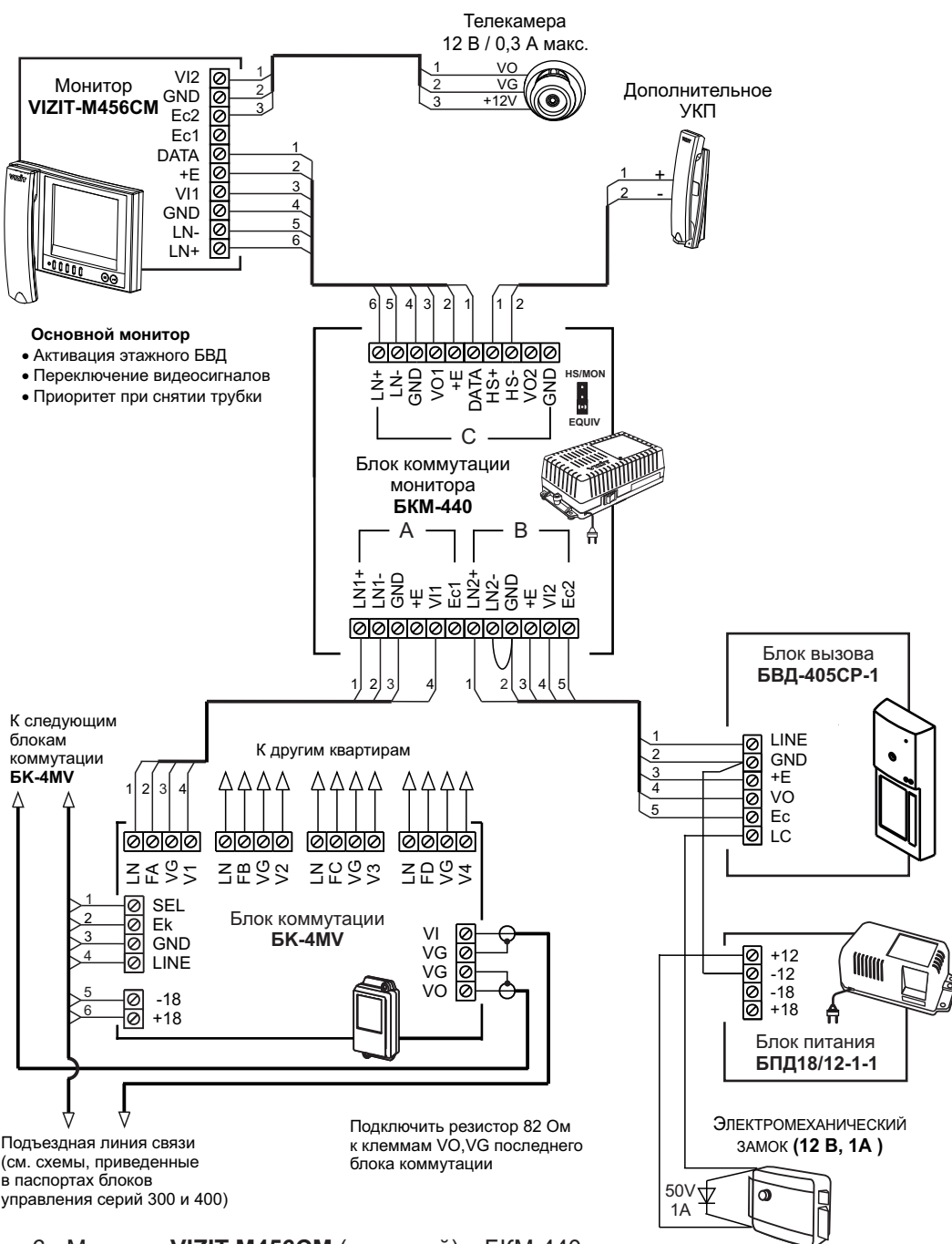


Рисунок 6 - Монитор VIZIT-M456CM (основной) с БКМ-440 в составе многоабонентского (подъездного) и малоабонентского (этажного) видеодомофонов

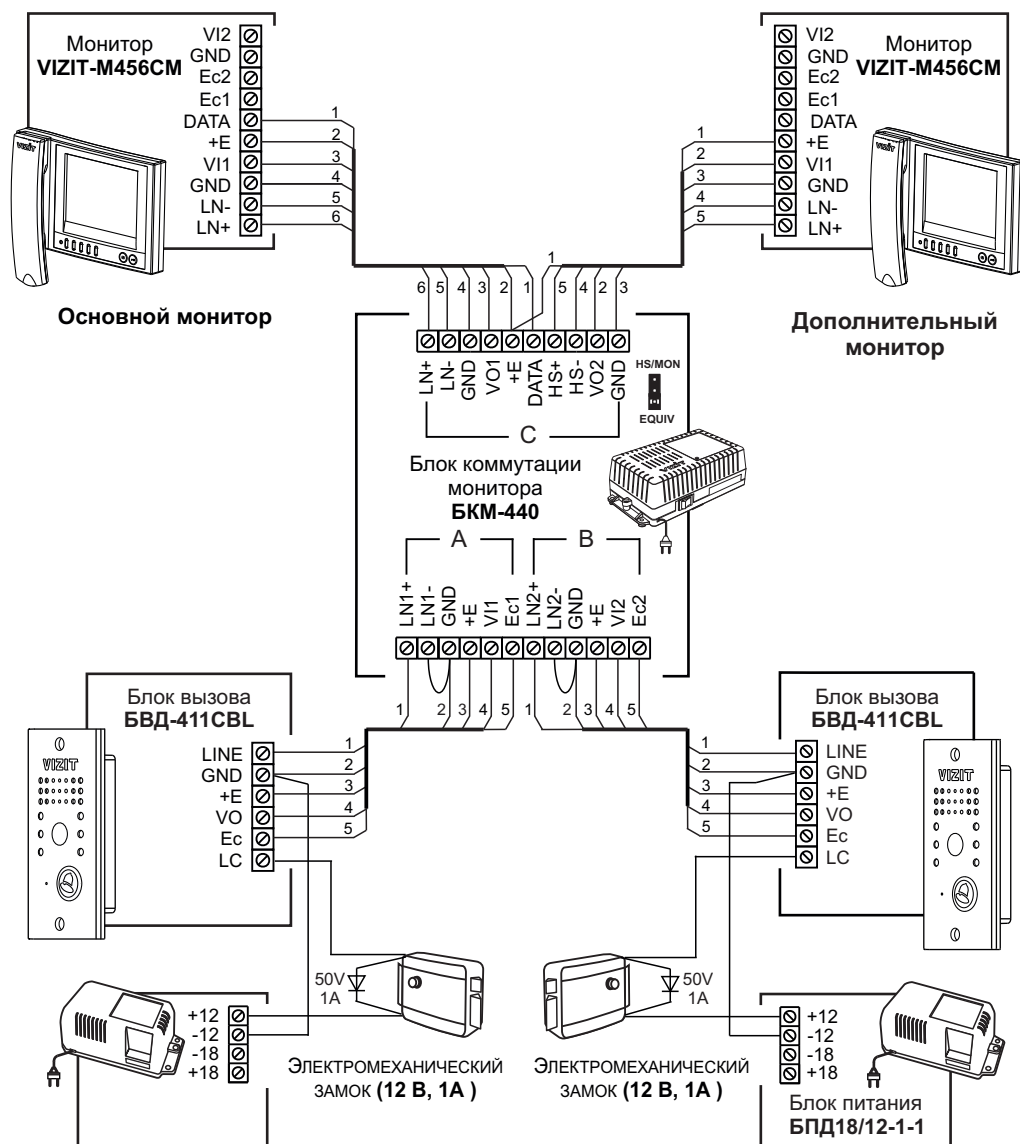


Рисунок 7 - 2 монитора **VIZIT-M456CM** (дополнительный и основной) с БKM-440 и двумя БВД

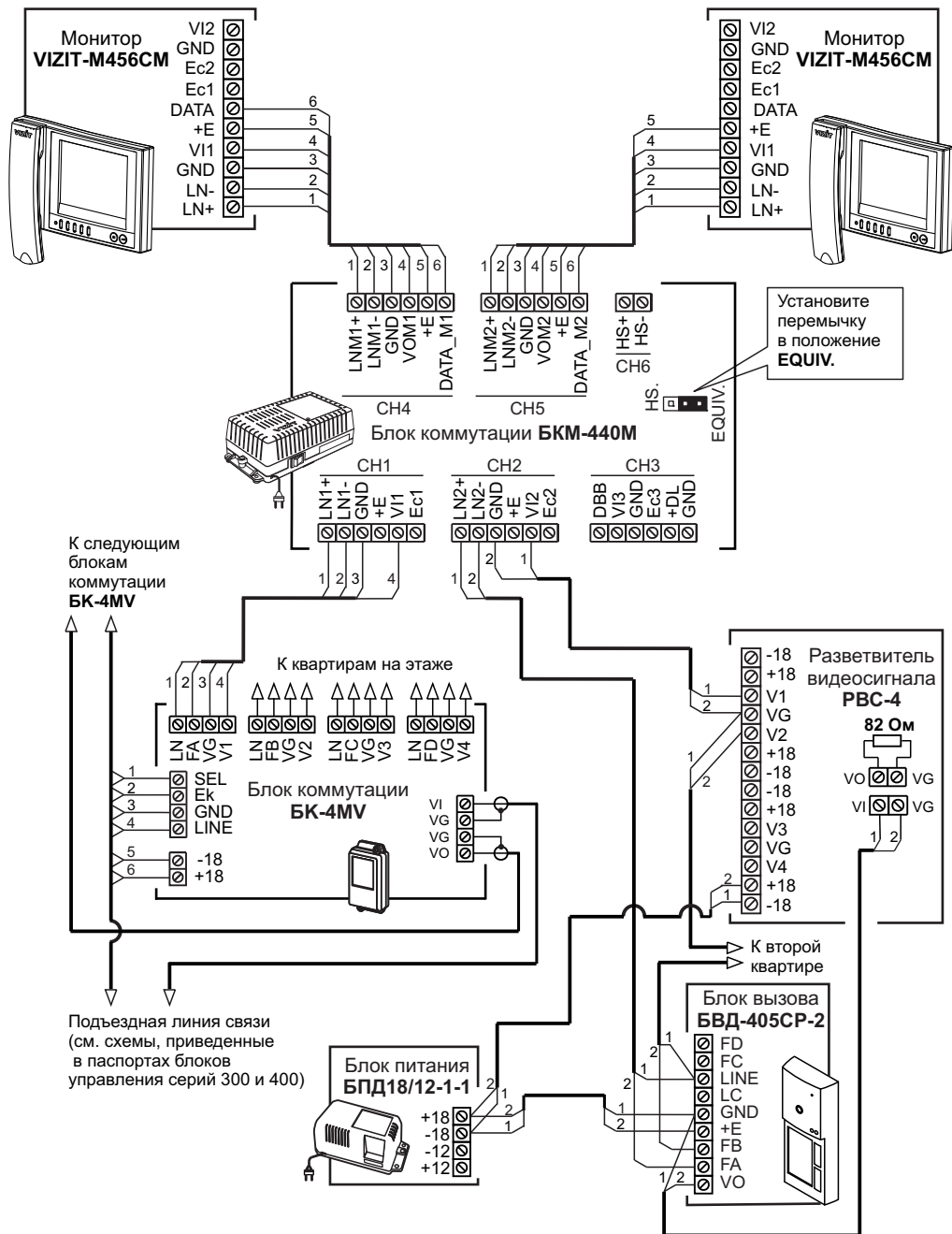


Рисунок 8 - 2 монитора **VIZIT-M456CM** с БКМ-440М в составе многоабонентского (подъездного) и малоабонентского (этажного) видеодомофонов

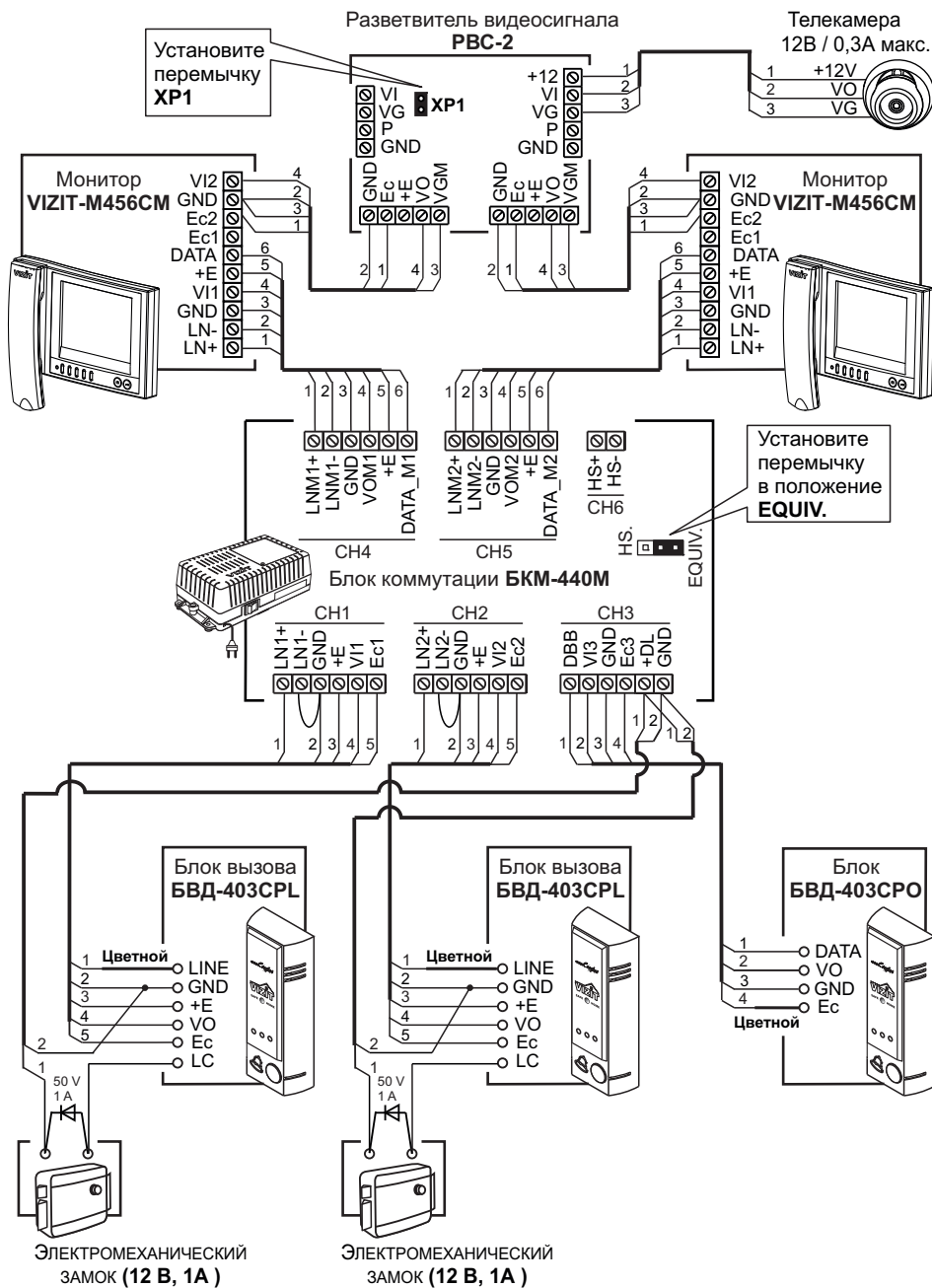


Рисунок 9 - 2 монитора **VIZIT-M456CM** с **БКМ-440М** с двумя блоками вызова, блоком **БВД-403СРО** (телекамера с кнопкой вызова) и дополнительной телекамерой


НАСТРОЙКА

Перед включением монитора проверьте правильность монтажа, отсутствие замыканий между подключенными цепями.

- **Включите блок питания или блок коммутации БКМ-440(М).**


При этом индикатор включения питания монитора (см. рисунок 1) светится зелёным цветом.



Примечание. Индикатор начинает светиться с некоторой задержкой после включения питания. Задержка может составить до 7 секунд.

Если индикатор не светится по истечении 7 секунд, то монитор находится в «спящем» режиме (монитор не реагирует на вызов, кнопки, кроме , не работают).

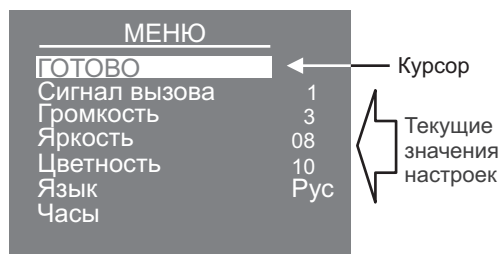
Для включения монитора кратковременно нажмите .

- **Выберите устройство (блок вызова, дополнительная телекамера и кнопка ЗВОНОК), для которого необходимо выполнить настройки.**

Все устройства (см. рисунки 4-9), кроме телекамеры и кнопки ЗВОНОК, непосредственно подключённых к монитору (см. рисунки 4, 5, 6, 9), выбираются последовательными нажатиями кнопки , пока на экране монитора не появится изображение с телекамеры соответствующего устройства.



Для выбора телекамеры и кнопки ЗВОНОК, непосредственно подключённых к монитору, нажмите , а затем . На экране появится изображение с телекамеры, подключённой непосредственно к монитору.



Нажмите кнопку **MENU**, на экране монитора появляется главная страница МЕНЮ.







- **Выберите вызывную мелодию и установите громкость вызова*, необходимые яркость и насыщенность цветного изображения, язык МЕНЮ. При необходимости измените текущее время, дату.**



* **Примечание.** Громкость вызова устанавливается одинаковой для блоков вызова и кнопки ЗВОНОК, т. е. изменение громкости для одного из устройств автоматически меняет громкость вызова и для остальных устройств.

Для выбора настройки перемещайте курсор по пунктам МЕНЮ нажатиями кнопки  или .

Для выбора вызывной мелодии (1 из 4 возможных) переместите курсор на пункт **СИГНАЛ ВЫЗОВА**. Нажмите кнопку **MENU**. Курсор перемещается на текущее значение настройки. Нажатием кнопок  или  измените текущее значение. После каждого нажатия звучит мелодия, соответствующая установленному значению. После выбора вызывной мелодии нажмите кнопку **MENU**. Курсор перемещается на пункт **СИГНАЛ ВЫЗОВА**.

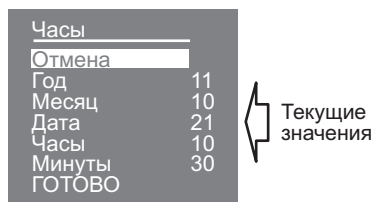
Для настройки громкости вызова (3 уровня) переместите курсор на пункт **ГРОМКОСТЬ**. Нажмите кнопку **MENU**. Курсор перемещается на текущее значение настройки. Нажатием кнопок  или  измените текущее значение. После каждого из нажатий звучит тестовый сигнал, соответствующий установленному уровню громкости звука вызова. После установки громкости вызова нажмите кнопку **MENU**. Курсор перемещается на пункт **ГРОМКОСТЬ**.

Для изменения яркости и насыщенности изображения переместите курсор на соответствующий пункт. Нажмите кнопку **MENU**. На экране появляется изображение. В нижней части изображения выводится шкала настройки выбранной настройки. Установите желаемое значение кнопками  или  и нажмите **MENU** для возврата в главную страницу МЕНЮ.

Примечание. Если при настройке кнопки  или  не нажимаются в течение примерно 15 секунд, монитор выходит из режима МЕНЮ.

Для изменения языка МЕНЮ переместите курсор на пункт **ЯЗЫК**. Нажмите кнопку **MENU**.

Для установки даты и текущего времени выберите на главной странице МЕНЮ пункт **ЧАСЫ**. Нажмите кнопку **MENU**. На экране появляется страница МЕНЮ ЧАСЫ.



Выберите пункт кнопками ◀ или ▶ и нажмите **MENU**, курсор перемещается на текущие значения. Установите требуемое значение кнопками ◀ или ▶ и нажмите **MENU**. Курсор возвращается на пункт МЕНЮ. Для выхода в главную страницу МЕНЮ с сохранением изменений переместите курсор на пункт **ГОТОВО** и нажмите **MENU**.

Для выхода в главную страницу МЕНЮ без сохранения изменений переместите курсор на пункт **ОТМЕНА** и нажмите **MENU**.

Для выхода из МЕНЮ переместите курсор на пункт **ГОТОВО** и нажмите **MENU**.

Примечание. Если монитор подключён к БКМ-440 как **дополнительный** (см. рисунок 7), то соответствующие настройки для первого и второго блоков вызова не могут быть разными, и являются одинаковыми для обоих блоков. Для настройки монитора следует вызвать его с одного из подключённых к нему блоков вызова.

Затем выбрать мелодию и установить необходимые громкость вызова, яркость и насыщенность цветного изображения, как описано выше.

ПРОВЕРКА И ПОРЯДОК РАБОТЫ

Вызов и связь с блоком вызова

Наберите номер или нажмите кнопку вызова квартиры, в которой установлен монитор. Звучит вызов, на экране появляется изображение с телекамеры блока вызова.

Снимите трубку и проверьте дуплексную связь. Нажмите кнопку ▶ для просмотра обстановки перед дополнительной телекамерой (см. рисунки 4, 5, 6, 9), если необходимо. Нажмите ▶ повторно для возврата к изображению с телекамеры блока вызова.

Для открывания замка нажмите и удерживайте 🔓 до короткого звукового сигнала. После отпускания кнопки продолжается связь. Повесьте трубку. Экран гаснет, монитор переходит в дежурный режим.

Примечание. Замок также может быть открыт во время вызова и без снятия трубки. Нажмите и удерживайте 🔓 до короткого звукового сигнала, индицирующего открывание замка. После отпускания кнопки монитор переходит в дежурный режим.

Вызов кнопкой ЗВОНОК или кнопкой БВД-403СРО

При нажатии кнопки ЗВОНОК в мониторе звучит сигнал и появляется изображение с дополнительной телекамеры (см. рисунки 4, 5).

При нажатии кнопки блока БВД-403СРО в мониторе звучит сигнал и появляется изображение с телекамеры БВД-403СРО (см. рисунок 9).

Активация малоабонентского блока вызова

Для активации блока вызова (см. рисунок 5) снимите трубку. На экране появляется изображение, устанавливается связь. Нажмите ▶ для просмотра обстановки перед дополнительной телекамерой, если необходимо.

Нажмите ▶ повторно для возврата к изображению с телекамеры блока вызова.

Для перевода монитора в «спящий» режим нажмите и удерживайте ⏻ до выключения индикатора.

Особенности работы с блоком коммутации БКМ-440 (см. рисунки 6, 7)

Монитор может быть подключён к блоку коммутации БКМ-440 как **основной** (см. рисунки 6, 7) и как **дополнительный** (см. рисунок 7). При снятии трубки **основного** монитора **дополнительный** монитор или устройство квартирное переговорное (УКП) отключается от линии связи. **Дополнительный** монитор не может активировать малоабонентский (этажный) блок вызова.

Для просмотра обстановки перед блоком вызова, подключённым к каналу **A** БКМ-440, нажмите ⏻ или снимите трубку на **основном** мониторе. Для просмотра обстановки перед блоком вызова, подключённым к каналу **B** БКМ-440 повторно нажмите ⏻. Для активации блока вызова снимите трубку монитора.

Особенности работы с блоком коммутации БКМ-440М (см. рисунки 8, 9)

Оба монитора, подключённые к БКМ-440М, не делятся на основной и дополнительный (в отличие от БКМ-440), и являются равноправными.

Для просмотра обстановки перед блоками вызова, подключёнными к каналам **СН1**, **СН2**, и телекамерой блока БВД-403СРО (см. рисунок 9), подключённого к каналу **СН3** БКМ-440М, последовательно нажимайте кнопку ⏻ на любом из мониторов. На экране поочерёдно появляются изображения с телекамер подключённых блоков. Если какой-либо из видеовходов не подключён, то он автоматически исключается из просмотра. Просмотр обстановки перед блоками вызова допускается на двух мониторах одновременно.

При снятой трубке и нажатии кнопки ⏻ также происходит переключение изображения с телекамер, но в этом случае неподключённый видеовход не исключается из режима просмотра.

Для активации блоков вызова, подключённых к каналам **СН1** и **СН2** БКМ-440М, на одном из мониторов нажимайте кнопку ⏻ пока не появится изображение с телекамеры, соответствующего блока вызова, затем снимите трубку монитора.

При снятой трубке на одном из мониторов, второй монитор блокируется. Это означает, что при снятии трубки на втором мониторе его экран не включается, а монитор издаёт короткие звуковые сигналы (линия занята).

При снятии трубки любого из подключённых мониторов, дополнительное УКП отключается от линии связи.

Запись кадра.

Принудительная запись кадра выполняется при нажатии кнопки **REC**, если на экране монитора есть изображение с телекамеры.

Для автоматической записи изображения необходимо нажать кнопку **AWAY**, когда монитор находится в дежурном режиме. При этом индикатор питания светится оранжевым цветом.

Запись кадра происходит через 3 секунды после поступления сигнала вызова на монитор. Индикатор мигает в дежурном режиме, сигнализируя о наличии в памяти монитора непросмотренных кадров.

Для выхода из режима автоматической записи изображения необходимо нажать кнопку **AWAY**, когда монитор находится в дежурном режиме. При этом индикатор питания светится зелёным цветом.

Примечание. Если при записи очередного кадра происходит переполнение архива кадров (64 кадра), то последний записанный кадр вытесняет из архива самый ранний кадр.

Просмотр записанных кадров.

Просмотр выполняется нажатием кнопки \triangleleft . При этом включается экран монитора, если он не был включен ранее, и появляется изображение последнего записанного кадра. В нижней части экрана выводится информация о времени и дате записи кадра, а также индицируется номер кадра. Последний записанный кадр имеет номер **-01**. Предыдущий кадр индицируется под номером **-02** и так далее.

Нажатием кнопок \triangleleft или \trianglerightarrow можно просмотреть предыдущий или последующий кадр. Выход из режима просмотра происходит:

- при нажатии кнопки **AWAY**;
- автоматически по истечении примерно 40 секунд после последнего нажатия кнопки;
- автоматически после вызова с БВД.

Примечание. Независимо от источника изображения (телекамера чёрно-белого или цветного изображения), записанный кадр выводится в чёрно-белом изображении.

ОСНОВНЫЕ ТЕХНИЧЕСКИЕ ДАННЫЕ

Экран:	
Тип	TFT LCD
Размер	5.6 дюйма (142 мм)
Разрешение	320x(RGB)x234
Система цветности	PAL
Вход видеосигнала:	
- входное сопротивление, Ом	470
- диапазон входного напряжения, В, р-р	1...1.8
Выход видеосигнала:	
- напряжение на нагрузке 75 Ом, В, р-р	0.7...1.3
Напряжение питания постоянного тока, В	15...27
Потребляемая мощность, Вт, не более	4
Габаритные размеры, мм	
- ширина	220
- высота	190
- глубина	45
Масса, кг, не более	1

УСЛОВИЯ ЭКСПЛУАТАЦИИ

Монитор предназначен для эксплуатации только внутри помещения.

Температура воздуха: от **плюс 5** до **плюс 40 °С**

Относительная влажность: до **93%** при **25 °С**